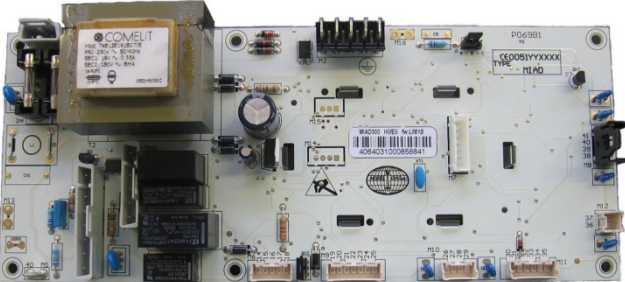
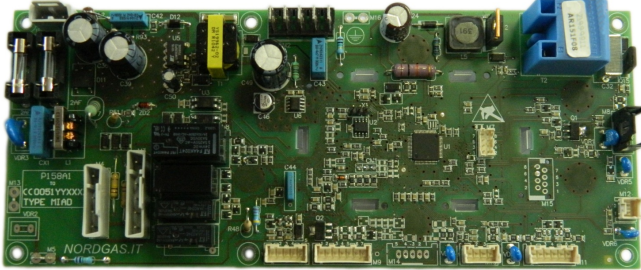



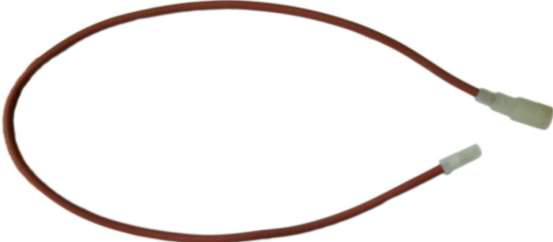


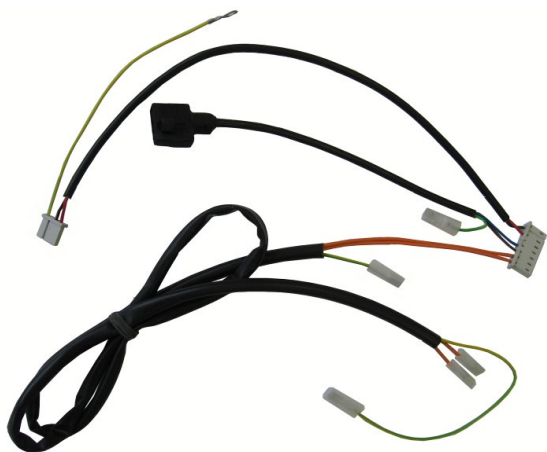
**Инструкция по замене платы электронной MIAD300  
плату электронную MIAD500  
в котлах «NEVALUX-8224», «NEVALUX-8624» и «NEVALUX-8230».**

1. Основные отличия в плат MIAD500 от MIAD300

- интегрированный розжиг (трансформатор встроен в плату электронную)
- изменены разъемы на плате и кабели.

Было	Стало
<p data-bbox="76 472 512 506">Плата электронная MIAD300</p>  The image shows the MIAD300 electronic board, which is a white PCB. It features a large, rectangular transformer component on the left side, labeled 'COMELIT'. Various electronic components like capacitors, resistors, and integrated circuits are visible on the board. The board has several connectors along its edges.	<p data-bbox="791 472 1230 506">Плата электронная MIAD500</p>  <p data-bbox="791 819 1278 887" style="text-align: center;">или плата электронная Baltgaz Neva</p>  The image shows two alternative electronic boards. The top one is the MIAD500, a green PCB with a transformer integrated into the board. The bottom one is the Baltgaz Neva, also a green PCB with an integrated transformer. Both boards have different connector layouts compared to the MIAD300.
<p data-bbox="76 1196 663 1229">Трансформатор розжига AC03ABK5JQ</p>  The image shows a purple, rectangular transformer component with a circular logo on top and several electrical terminals on the sides.	<p data-bbox="791 1196 1437 1308">Трансформатор розжига как отдельная деталь отсутствует. Кабель свечи розжига подключается к плате электронной.</p>
<p data-bbox="76 1655 608 1733">Кабель свечи розжига СВAB0W006 (L = 290 мм)</p>  The image shows a short, dark brown cable with a connector at one end and a spark plug terminal at the other.	<p data-bbox="791 1655 1294 1733">Кабель свечи розжига СВAB0142 (L = 520 мм)</p>  The image shows a longer, dark brown cable with a connector at one end and a spark plug terminal at the other, forming a loop.

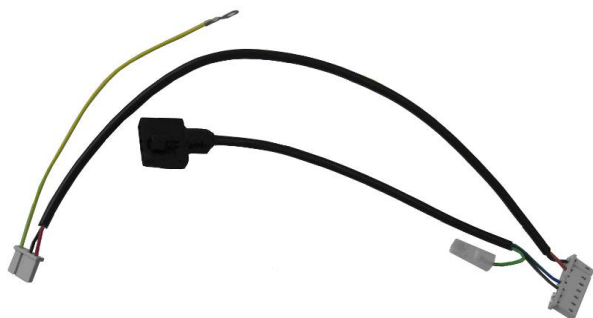
Кабель основной СВAB0W007  
(для котлов NEVALUX-8224 и NEVALUX-8230)



Кабель основной СВAB0140  
(для котлов NEVALUX-8224 и NEVALUX-8230)



Кабель основной СВAB0W018  
(для котла NEVALUX-8624)



Кабель регулятора подачи газа СВAB0141  
(для котла NEVALUX-8624)



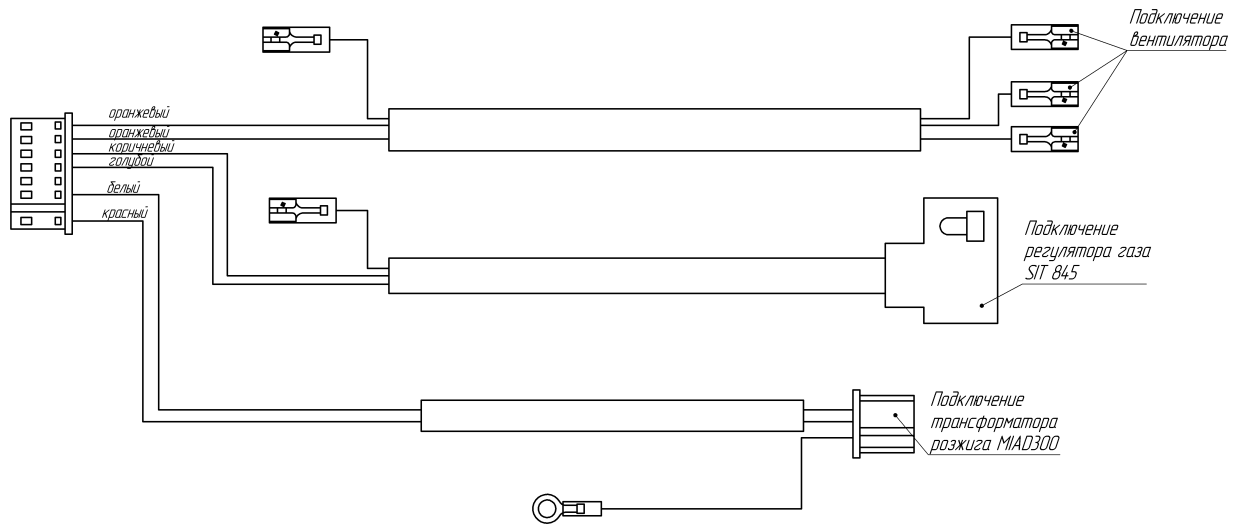
Кабель заземления СВAB0W013



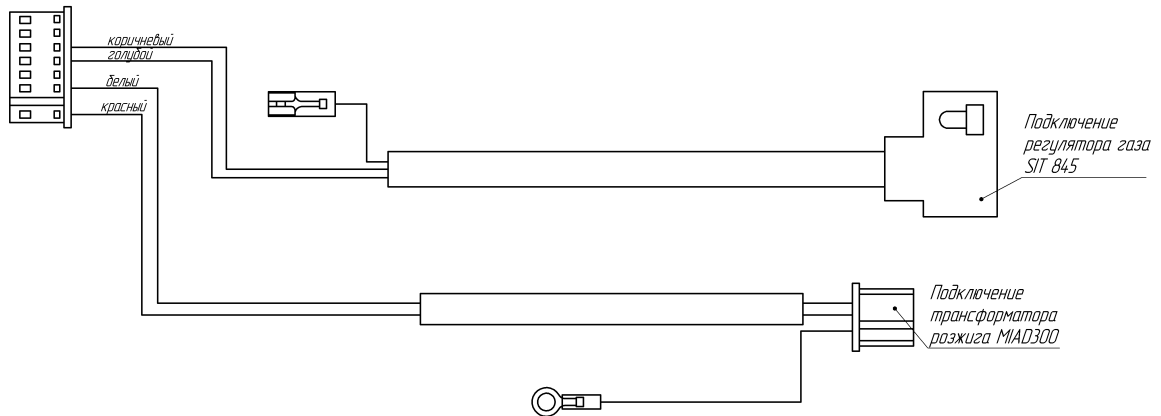
Кабель отсутствует.  
Заземление трансформатора розжига не требуется по причине отсутствия трансформатора розжига.

## 2. Основные схемы кабелей, подлежащих замене

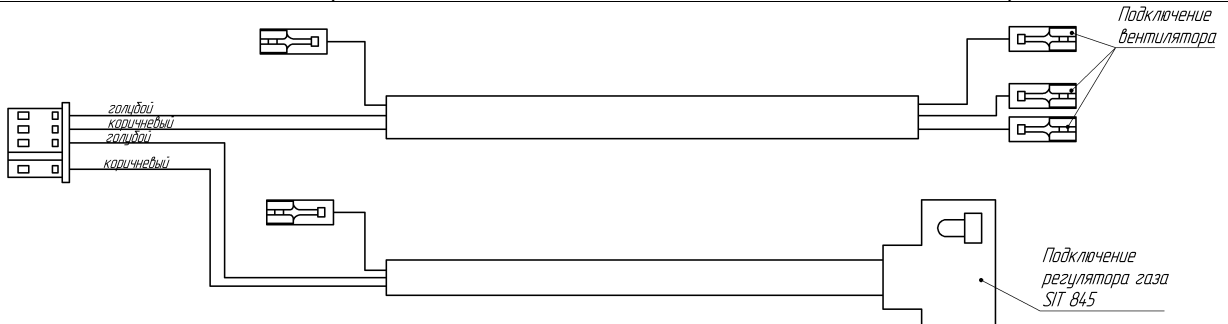
### Кабель основной СВAB0W007 (для котлов NEVALUX-8224 и NEVALUX-8230)



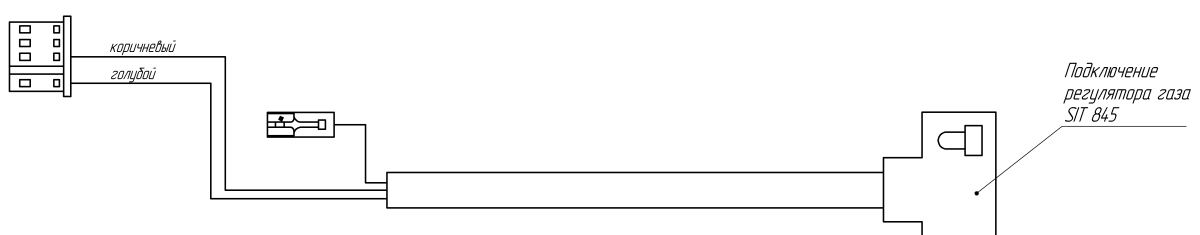
### Кабель основной СВAB0W018 (для котла NEVALUX-8624)



### Кабель основной СВAB0140 (для котлов NEVALUX-8224 и NEVALUX-8230)



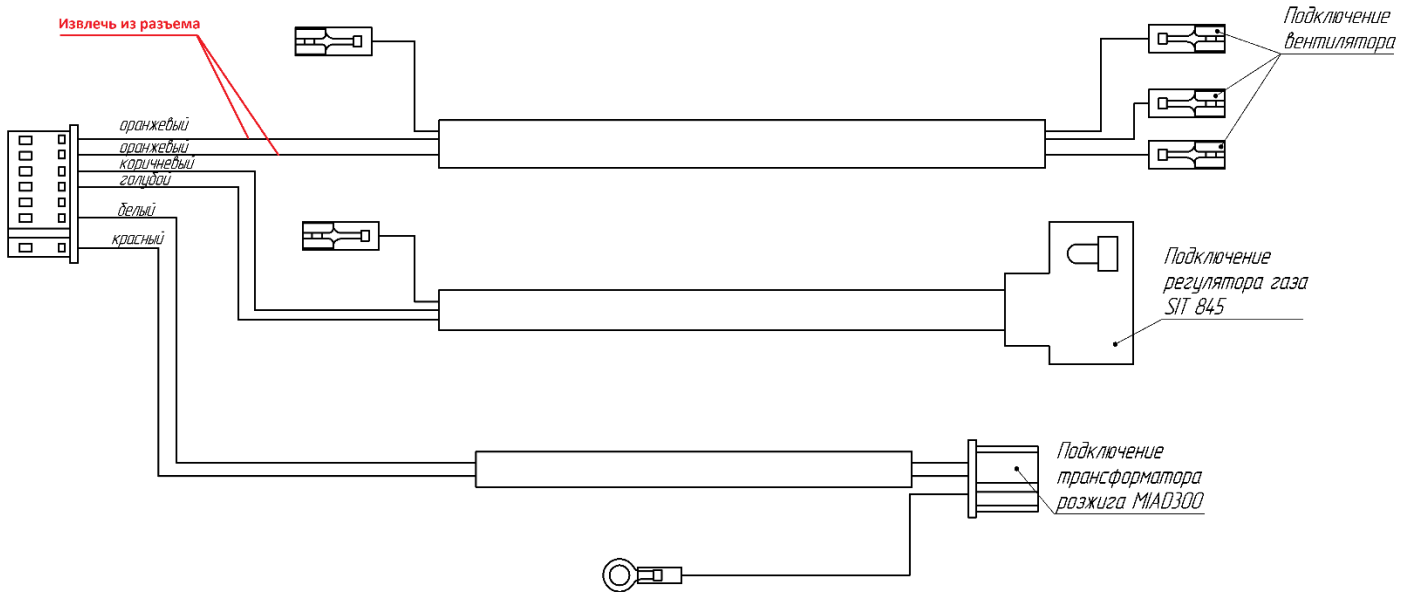
### Кабель регулятора подачи газа СВAB0141 (для котла NEVALUX-8624)



3. В случае отсутствия кабеля СВAB0140 допускается изготовить его с использованием кабеля СВAB0W007 и СВAB0141.

1) Для этого из разъёма BS98/7 (предназначенного к подключению к плате электронной) имеющегося кабеля СВAB0W007 необходимо аккуратно извлечь два оранжевых провода, предназначенные для подключения к вентилятору (см. эскиз).

Для извлечения проводов из разъема и последующей установки использовать специнструмент, допускается использование маленькой плоской отвертки или шила.



2) Полученный провод вентилятора аккуратно вставить в разъем BS998/4 (предназначенного к подключению к плате электронной) кабеля СВAB0141 и зафиксировать в разъеме.

Провода вентилятора устанавливаются в свободные клеммы разъёма BS998/4, порядок подключения не имеет значения.

Получившийся кабель (см. эскиз) должен соответствовать кабелю СВAB0140.

